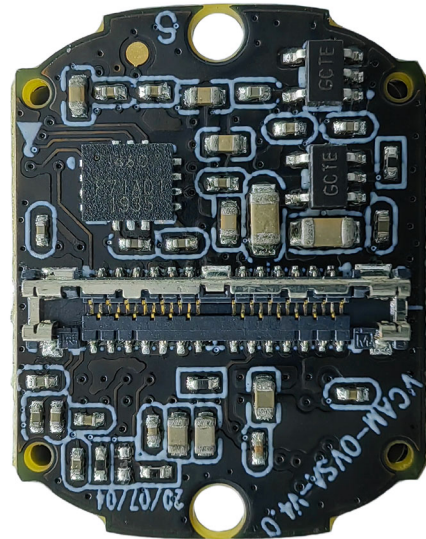


KLT-CMFL143004-OS12D40 V1.0**11.3MP OmniVision OS12D40 Kameramodul mit festem Fokus**

Vorderansicht

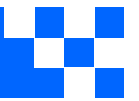


Rückansicht

Überblick

Der im Kameramodul KLT-CMFL143004-OS12D40 V1.0 eingesetzte Farbbildsensor OmniVision OS12D40 ist ein leistungsstarker 1/2,49-Zoll-CMOS-Bildsensor, der Bildsignale mit einer Auflösung von 11,3 Megapixeln (4512 × 2512) bei Bildraten von bis zu 60 fps liefert; die Pixelgröße beträgt dabei 1,404 µm × 1,404 µm. In Verbindung mit dem Master-Board ermöglicht der Sensor die Aufnahme hochauflösender 11-MP-Bilder sowie die Videoaufzeichnung mit bis zu 4K bei 60 fps (differenziell) bzw. 4K bei 30 fps.

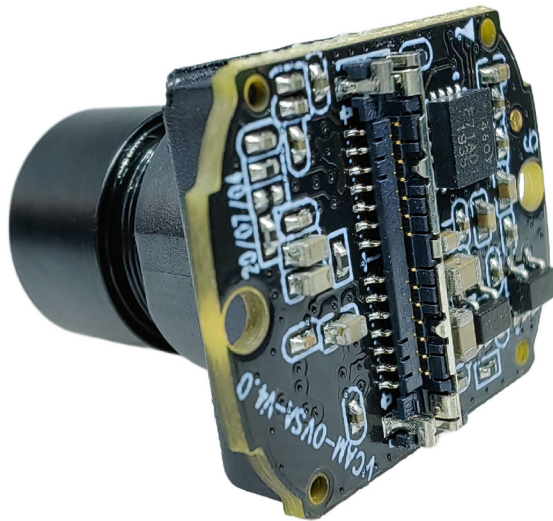
Die Kamera nutzt eine Board-to-Board-Steckverbindung. Sie unterstützt eine mehrachsige elektronische Bildstabilisierung (EIS) zur Unterdrückung von Verwacklungen. Die Abmessungen der Platine betragen 14,45 × 18 mm; der Abstand von der Oberkante des Objektivs bis zur Oberfläche der Leiterplatte misst 18,5 mm.

**KLT-CMFL143004-OS12D40 V1.0****11.3MP OmniVision OS12D40 Kameramodul mit festem Fokus**

Draufsicht



Seitenansicht



Unteransicht



Isometrische Ansicht

**KLT-CMFL143004-OS12D40 V1.0****11.3MP OmniVision OS12D40 Kameramodul mit festem Fokus**

Draufsicht



Seitenansicht



Unteransicht



Isometrische Ansicht



KLT-CMFL143004-OS12D40 V1.0

11.3MP OmniVision OS12D40 Kameramodul mit festem Fokus

Technische Daten

Modell-Nr.	KLT-CMFL143004-OS12D40 V1.0
Bildsensor	OS12D40
Bildsensortyp	CMOS
Effektive Pixel	11.3 Megapixel
Sensorgroße	1/2.49"
Pixelgröße	1.404 um x 1.404 um
EIS-Bildstabilisierung (Reserviert)	Unterstützende elektronische EIS-Bildstabilisierung
Videoformat	H.264
Video-Ausgabeformat	MOV (Kann modifiziert werden als MP4)
Video-Zeitlupe	OFF, 4K2X, 1080P4X, 720P8X
Fotoformat	JPG
Video-Bildrate	4K@24/25/30/FPS, 4K@48/50/60FPS (Differential) 2.7K@24/25/30/48/50/60FPS 1080P@24/25/30/48/50/60/120FPS 720P@24/25/30/48/50/60/120/240FPS
Video-Zeitlupe	OFF, 4K2X, 1080P4X, 720P8X
Fotoauflösung (mit Master-Platine)	20MP (5200x3900) (Differential) 13MP (4160x3120) (Differential) 12MP (4000x3000) 10MP (3648x2736) 8MP (3264x2448) 5MP (2592x1944) 3MP (2048x1536) 2MP (1920x1080)
Betriebstemperatur	-10°C to +60°C
Lagertemperatur	-20°C to +80°C
Luftfeuchtigkeit	20% to 80%
Leiterplattenabmessungen	14.45 x 18 mm
Modulgröße	14.45 x 18 x 18.5 mm
PCB Schraubenlochabstand	28 x 28 mm
PCB Schraubenlochdurchmesser	2 mm
Schraubendurchmesser der Objektivfassung	1.6 mm

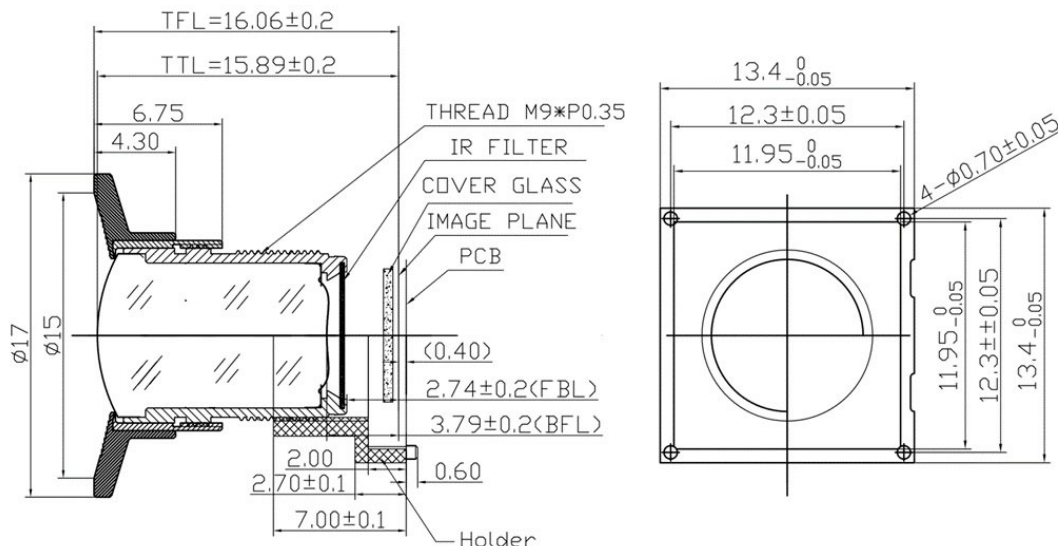
KLT-CMFL143004-OS12D40 V1.0

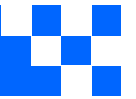
11.3MP OmniVision OS12D40 Kameramodul mit festem Fokus

Objektivspezifikationen

Objektivmodell-Nr.	L143_004
EFL (Brennweite)	2.95 mm
TTL (Gesamtlänge)	15.89 mm
BFL	3.79 mm
FBL	2.88 mm
Max-Bild	Ø8.2
F. Nr.	2.4
Objektivgewinde	M9 x P0.35
Linsenaufbau	4G3P + IR
IR-Beschichtung	T=50%@417nm +/- 10nm and T=50%@650nm +/- 8nm
Diagonaler Blickwinkel (DFOV)	142° (DFOV) (y' = 3.625 mm)
Horizontaler Blickwinkel (HFOV)	124° (HFOV) (y' = 63.167 mm)
Vertikaler Blickwinkel (VFOV)	70° (VFOV) (y' = 1.763 mm)
Chief-Ray Angle	<19.8°
Distortion	<-32.5%
Relative Illumination	>65%
Lens Operating Temperature	-20°C to +80°C
Lens Storage Temperature	-40°C to +90°C

Linsenzeichnung





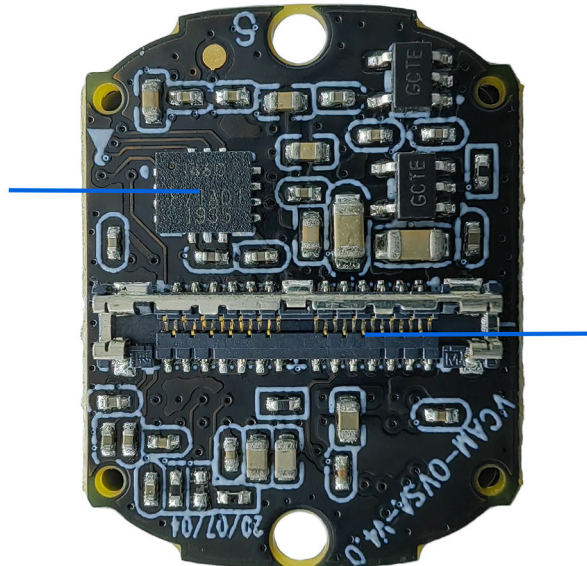
KLT-CMFL143004-OS12D40 V1.0

11.3MP OmniVision OS12D40 Kameramodul mit festem Fokus

G1-OVOS12D40 L143模组



陀螺仪，支持EIS防抖
EIS Stabilization



通过同轴线连接G1主板
MIPI Sensor
Mipi Sensor interface